

โครงการสำรวจและจัดทำผังแม่บทศูนย์กีฬา  
 แห่งชาติภาคตะวันออกเฉียงเหนือ จังหวัดบุรีรัมย์  
 และงานออกแบบอาคารส้วมสาธารณะ ชายงานที่ออกแบบ  
 และ สนามเทนนิส เพื่อรองรับสนามกีฬาฟุตบอล  
 เมืองกีฬา (ส่วนที่หนึ่ง) ขนาดรวม 20,000 ที่นั่ง  
 ซอยซอยพิกัด 2 หมู่ที่ 12 ถนนสุขุมวิท  
 ตำบลหนองปรือ อำเภอบางละมุง จังหวัดชลบุรี

**spc** spc consulting engineering  
 87/1 หมู่ 10 ต.บ้านหลวง อ.เมือง จ.เชียงใหม่  
 โทร. 0-5322-9999 Fax 0-5322-9997 E-mail: spc@spcconsulting.com

**space**  
 สหประชาการสถาปัตย์  
 87/1 หมู่ 10 ต.บ้านหลวง อ.เมือง จ.เชียงใหม่  
 โทร. 0-5322-9999 Fax 0-5322-9997 E-mail: space@spacearchitect.com

**UCC**  
 UTHAI CONSULTANT CO., LTD.  
 192/1 ซอยสุขุมวิท 101 ต.คลองเตย จ.กรุงเทพฯ

**สถาปนิก**

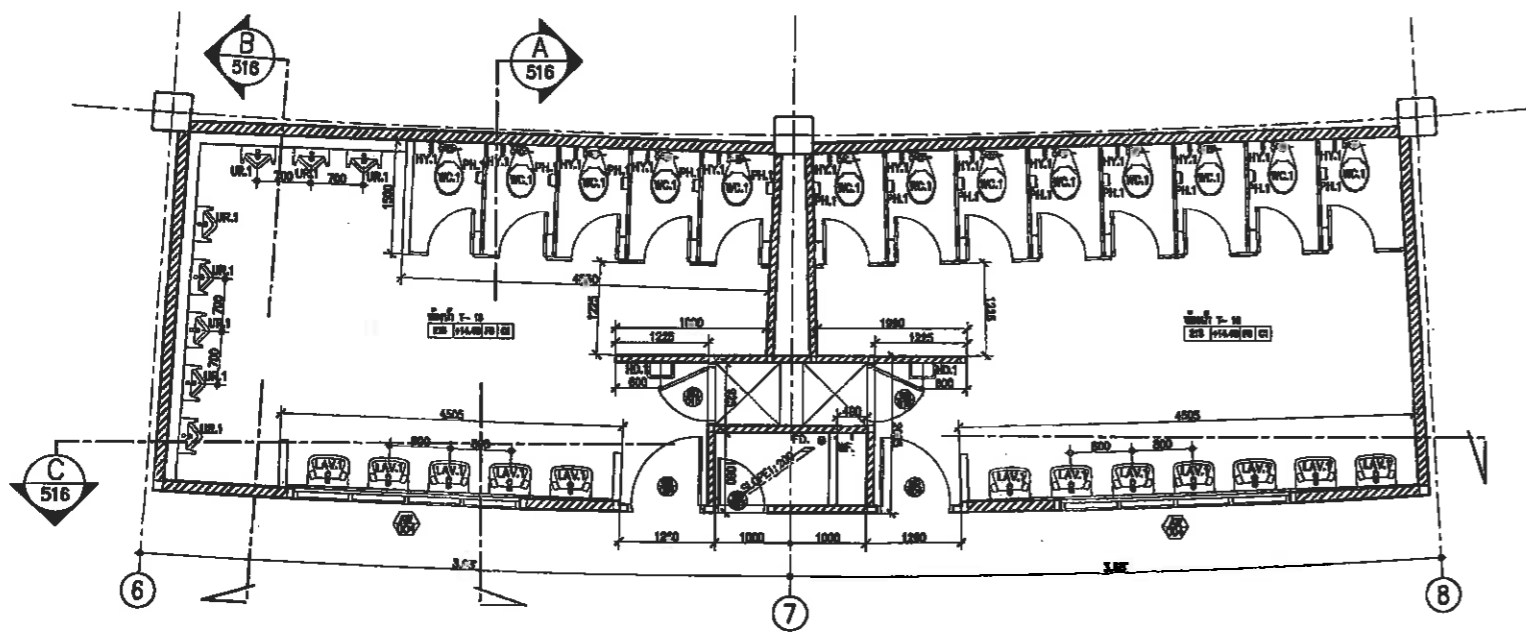
ชื่อ ..... สถาปนิก  
 ชื่อ ..... วิศวกร  
 ชื่อ ..... หัวหน้าฝ่ายวิศวกรรม  
 ชื่อ ..... หัวหน้าฝ่ายสถาปัตยกรรม  
 ชื่อ ..... รศ.ผศ. สศช.  
 ชื่อ ..... ผอ. งานฯ  
 ชื่อ ..... ปลัดเมืองกีฬา  
 ชื่อ ..... นายกเมืองกีฬา

**วิศวกร**

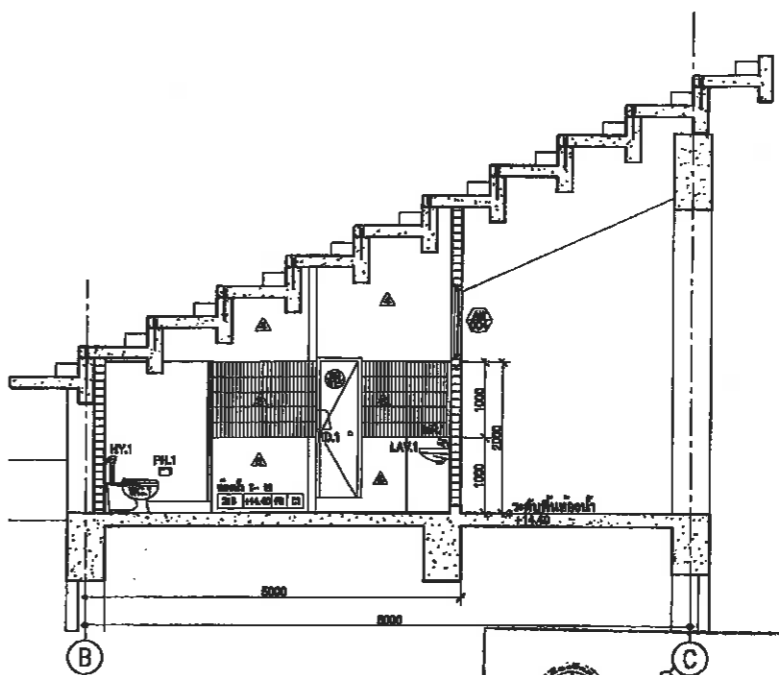
ชื่อ ..... วิศวกรโยธา  
 ชื่อ ..... วิศวกรไฟฟ้า  
 ชื่อ ..... วิศวกรสถาปัตยกรรม  
 ชื่อ ..... วิศวกรโยธา  
 ชื่อ ..... วิศวกรโยธา  
 ชื่อ ..... วิศวกรโยธา  
 ชื่อ ..... วิศวกรโยธา  
 ชื่อ ..... วิศวกรโยธา  
 ชื่อ ..... วิศวกรโยธา  
 ชื่อ ..... วิศวกรโยธา  
 ชื่อ ..... วิศวกรโยธา  
 ชื่อ ..... วิศวกรโยธา

**เห็นชอบ**  
 โครงการก่อสร้าง .....  
 สนามกีฬาภาคตะวันออกเฉียงเหนือ ราชภัฏบุรีรัมย์  
 จังหวัดบุรีรัมย์ (ส่วนที่หนึ่ง)  
 แบบเลขที่ 35/2565 วันที่ 19 ตุลาคม 2565

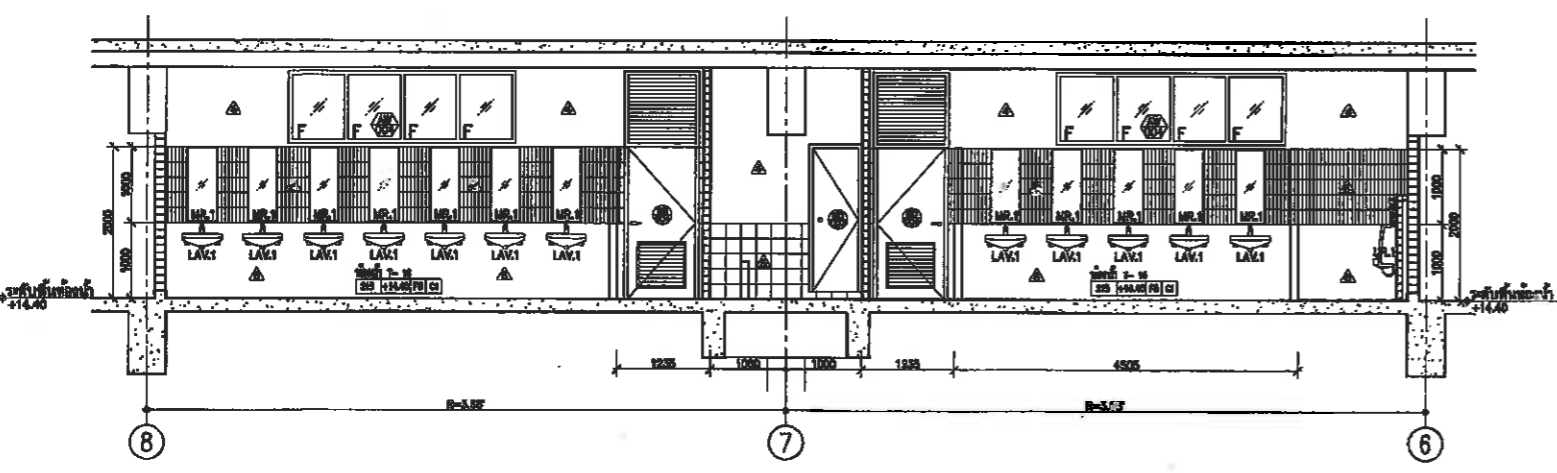
ลายเซ็น: *[Signature]* สถาปนิก  
 ลายเซ็น: *[Signature]* วิศวกรโยธา  
 ลายเซ็น: *[Signature]* วิศวกรไฟฟ้า  
 ลายเซ็น: *[Signature]* วิศวกรสถาปัตยกรรม  
 ลายเซ็น: *[Signature]* วิศวกรโยธา  
 ลายเซ็น: *[Signature]* วิศวกรโยธา  
 ลายเซ็น: *[Signature]* วิศวกรโยธา  
 ลายเซ็น: *[Signature]* วิศวกรโยธา  
 ลายเซ็น: *[Signature]* วิศวกรโยธา  
 ลายเซ็น: *[Signature]* วิศวกรโยธา  
 ลายเซ็น: *[Signature]* วิศวกรโยธา



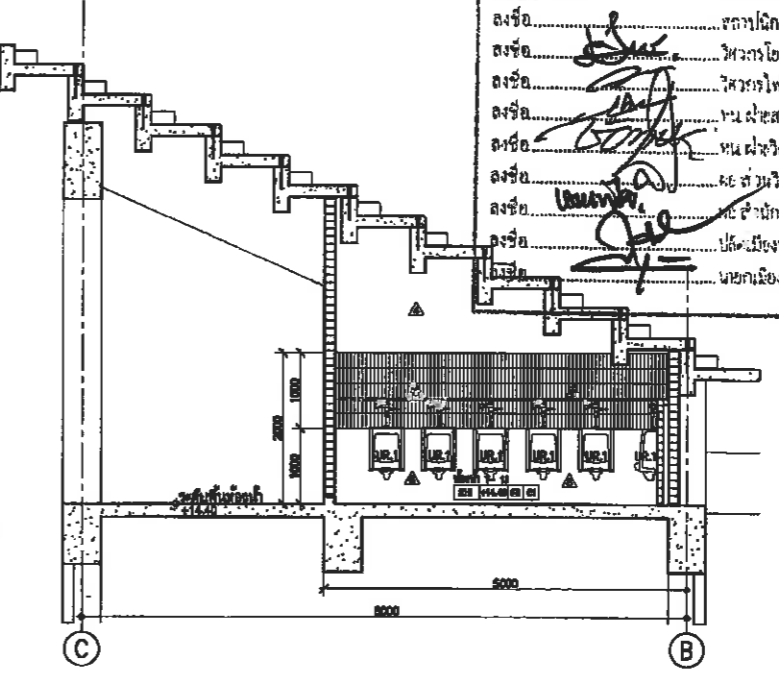
**แปลนห้องน้ำ T-16**  
 มาตรฐาน 1 : 50 AT A1  
 1 : 100 AT A3



**รูปตัด A**  
 มาตรฐาน 1 : 50 AT A1  
 1 : 100 AT A3



**รูปตัด C**  
 มาตรฐาน 1 : 50 AT A1  
 1 : 100 AT A3



**รูปตัด B**  
 มาตรฐาน 1 : 50 AT A1  
 1 : 100 AT A3

**REVISION**

REV.	DATE	DESCRIPTION
00	08-08-51	แบบก่อสร้าง

**CHECKED** เดิมศรี

**APPROVED** ศักดิ์สิน

**DRAWN**

**TITLE**  
 แบบขยายห้องน้ำ T-16

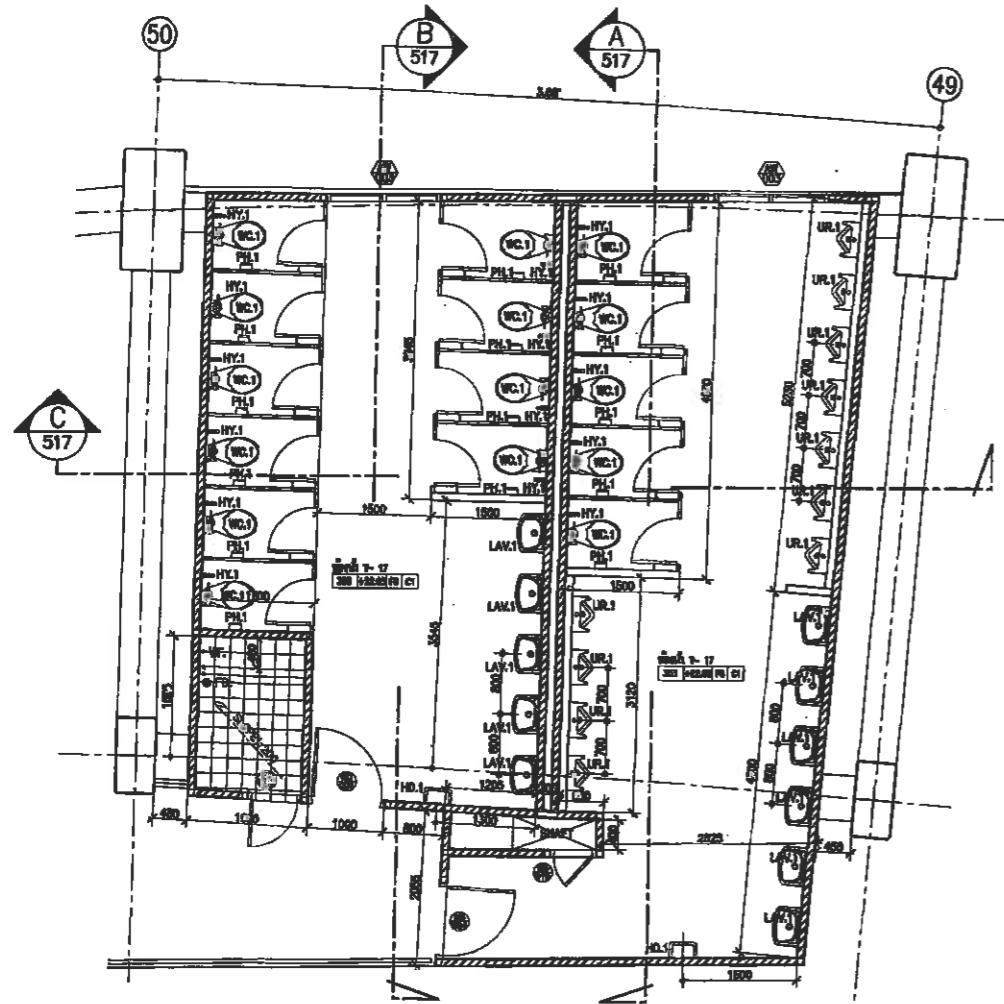
**DRAWING NO.**  
 121-3000-CON-516-00

**SCALE** 1: 50 AT A1  
 1: 100 AT A3

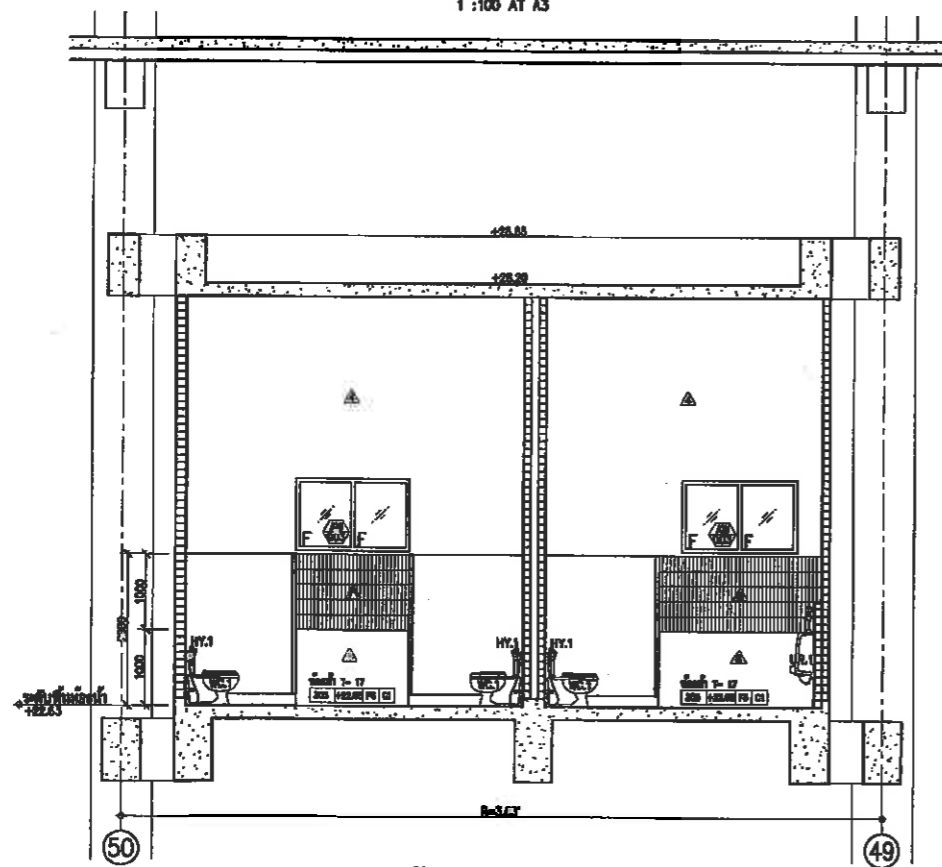
**SHEET NO.**

**DATE** 08-08-2551

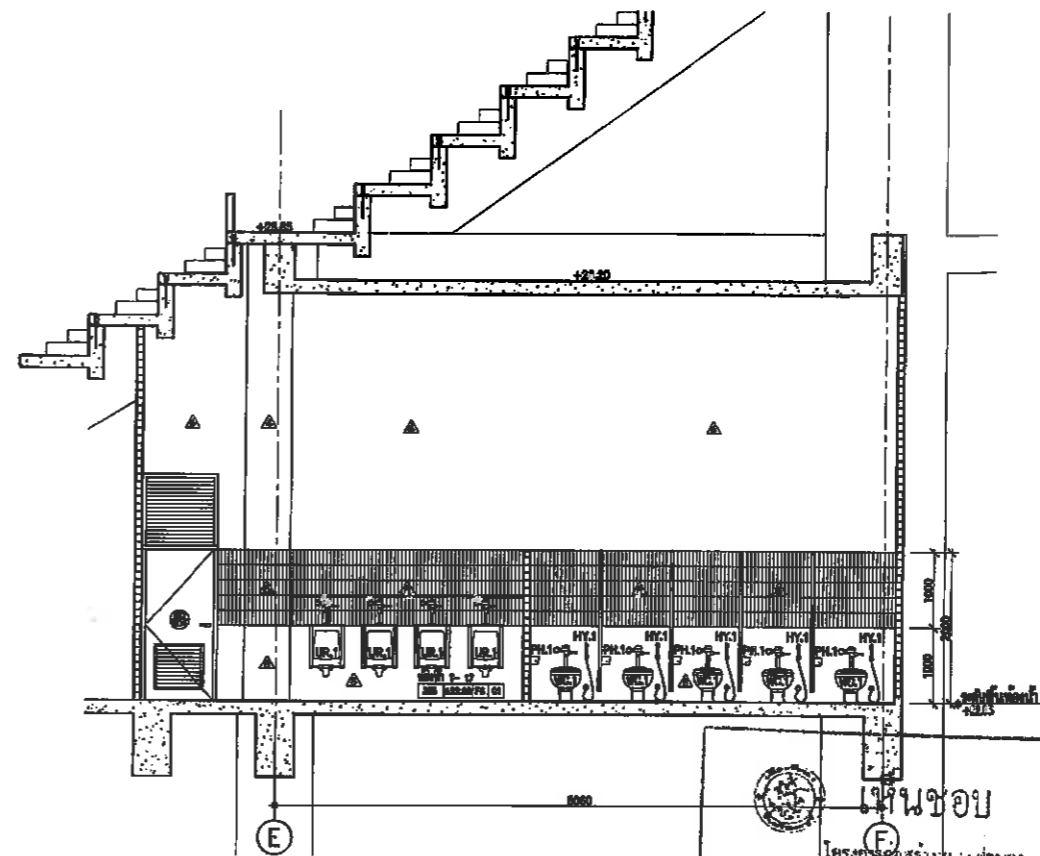
**JOB NO.** A049



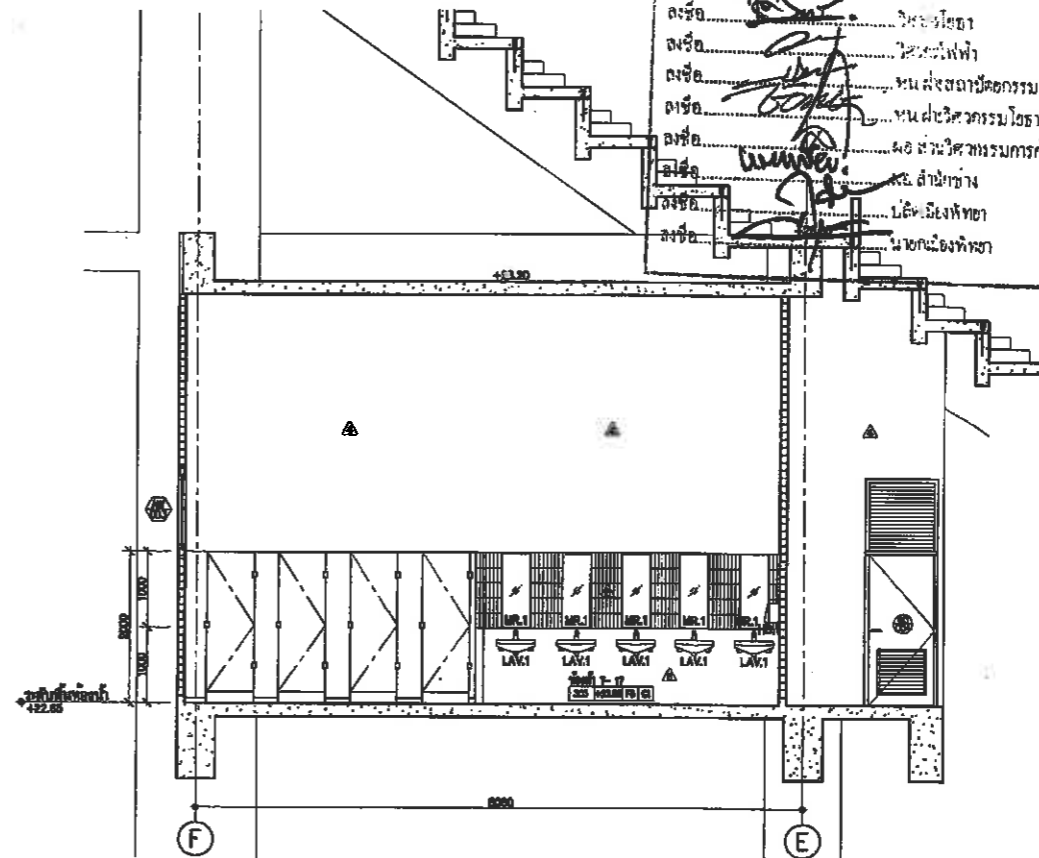
แปลนห้องน้ำ T-17  
มาตราส่วน 1 : 50 AT A1  
1 : 100 AT A3



รูปตัด C  
มาตราส่วน 1 : 50 AT A1  
1 : 100 AT A3



รูปตัด A  
มาตราส่วน 1 : 50 AT A1  
1 : 100 AT A3



รูปตัด B  
มาตราส่วน 1 : 50 AT A1  
1 : 100 AT A3



โครงการสำรวจและจัดทำแบบแปลนที่พักอาศัย  
แฟกซ์อาคารพาณิชย์นอก เมืองพัทยา จังหวัดชลบุรี  
และงานออกแบบอาคารส้วมภายใน สำนักงานเขต  
และ สวนเทพนิสี เพื่อก่อสร้างที่พักอาศัยสำหรับ  
เมืองพัทยา (สวนเทพนิสี) จำนวนรวม 20,000 ที่นั่ง  
ขอใช้พื้นที่ 2 ไร่ที่ 12 ถนนสุขุมวิท  
ตำบลหนองปรือ อำเภอบางละมุง จังหวัดชลบุรี

เห็นชอบ

เลขที่แบบ	วันที่
ลงชื่อ	สถาปนิก
ลงชื่อ	วิศวกร
ลงชื่อ	วิศวกรฝ่ายวิศวกรรมอาคาร
ลงชื่อ	วิศวกรฝ่ายสถาปัตยกรรม
ลงชื่อ	วิศวกรฝ่ายวิศวกรรมโยธา
ลงชื่อ	วิศวกรฝ่ายวิศวกรรมเครื่องกล
ลงชื่อ	วิศวกรฝ่ายไฟฟ้า
ลงชื่อ	วิศวกรฝ่ายสุขาภิบาล
ลงชื่อ	นายกเมืองพัทยา

spc spc consulting engineers  
SPC Building (3rd Fl.) 130 Chulalongkorn Road, Pattaya 20110, Thailand  
Tel: 033-252520 Fax: 033-252521, 033-252522 Email: spc@spce.com

space  
130 Chulalongkorn Road, Pattaya 20110, Thailand  
Tel: 033-252520 Fax: 033-252521, 033-252522 Email: space@space.com

UCC  
UTTAH CONSULTANT CO., LTD.  
UTTAH CONSULTANT CO., LTD.  
UTTAH CONSULTANT CO., LTD.

NOTE:  
\* ALL DIMENSIONS ARE IN MILLIMETERS UNLESS OTHERWISE SPECIFIED  
\* ALL DIMENSIONS SHALL BE SEIZED  
\* ALL DIMENSIONS ARE THE PROPERTY OF THE SPACE SERVICES CO. LTD. AND MAY NOT BE USED WITHOUT THEIR PERMISSION

ARCHITECTS	
ภูมินทร์ ศรีสุข	707. 427
พิศศิณี ชุมศิริวงศ์	850. 1963
เจษฎิธร ชินศิริ	648. 6488
STRUCTURAL ENGINEERS	
ธีรวัฒน์ ธีรวัฒนา	88. 3122
อภิสิทธิ์ ชินทรัพย์	88. 7177
นพเก้า บุญเรืองงาม	88. 8152
ธีรวัฒน์ ธีรวัฒนา	88. 22506
ELECTRICAL ENGINEERS	
สุวิทย์ ใจวงษ์วัฒน	747. 734
อาคม นิคมทรง	844. 3581
เชษฐพงศ์ บุดดาประเสริฐ	747. 485
MECHANICAL ENGINEERS	
สุวิทย์ ใจวงษ์วัฒน	844. 25698
ธีรวัฒน์ ธีรวัฒนา	844. 1925
SANITARY ENGINEERS	
ธีรวัฒน์ ธีรวัฒนา	844. 1925
นพเก้า บุญเรืองงาม	
LANDSCAPE ARCHITECTS	
เจษฎิธร ชินศิริ	2-74. 18
นพเก้า บุญเรืองงาม	
พิศศิณี ชุมศิริวงศ์	
DATE	08-08-2551
DRAWING NO.	121-3000-CON-517-00
SCALE	1: 50 AT A1 1: 100 AT A3
SHEET NO.	
DATE	08-08-2551
JOB NO.	A049

OC	08-08-51	แบบก่อสร้าง
REV.	DATE	DESCRIPTION
CHECKED		เจษฎิธร
APPROVED		พิศศิณี
DRAWN		
TITLE	แบบขยายห้องน้ำ T-17	
DRAWING NO.	121-3000-CON-517-00	
SCALE	1: 50 AT A1 1: 100 AT A3	
SHEET NO.		
DATE	08-08-2551	JOB NO. A049

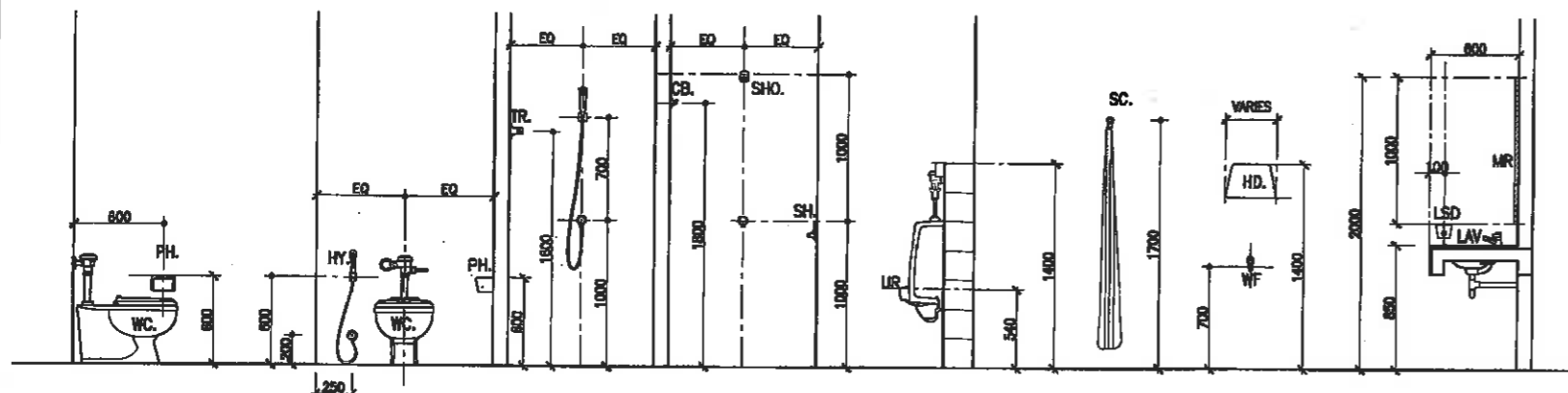
12/819

แบบขยายมาตรฐานการติดตั้ง สุขภัณฑ์ และ อุปกรณ์

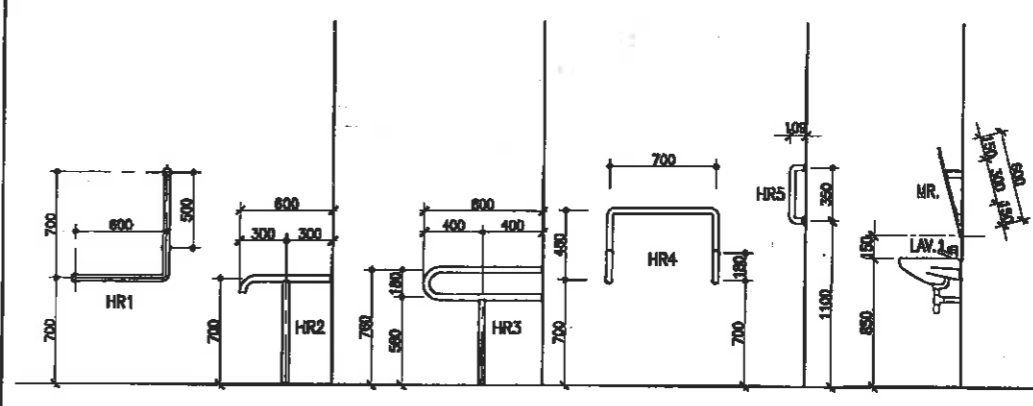


โครงการสำรวจและจัดทำแบบมาตรฐานการติดตั้ง  
 แห่งงานศึกษาระดับมัธยมศึกษา กรุงเทพมหานคร  
 และงานออกแบบอาคารสาธารณะ สานักพัฒนา  
 และ งานออกแบบอาคารสาธารณะ สานักพัฒนา  
 เมืองพัทยา (ส่วนที่เหนือ) ขนาดรวม 20,000 ตาราง  
 เมตร  
 2000 ตารางเมตร 2 หมู่ที่ 12 ถนนสุขุมวิท  
 ตำบลหนองปรือ อำเภอบางละมุง จังหวัดชลบุรี

ชื่อเรื่อง  
 เลขที่แบบ วันที่  
 ลงชื่อ สถาปนิก  
 ลงชื่อ วิศวกร  
 ลงชื่อ หัวหน้าสำนักงานโครงการ  
 ลงชื่อ หัวหน้าสำนักงานโครงการ  
 ลงชื่อ ท.พ.อ. ส.พ.ล.  
 ลงชื่อ พ.อ. ส.พ.ล.  
 ลงชื่อ ปลัดเมืองพัทยา  
 ลงชื่อ นายเมืองพัทยา



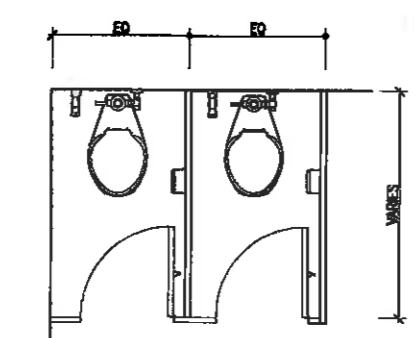
ห้องน้ำทั่วไป  
 มาตรฐาน 1 : 25 AT A1  
 1 : 50 AT A3



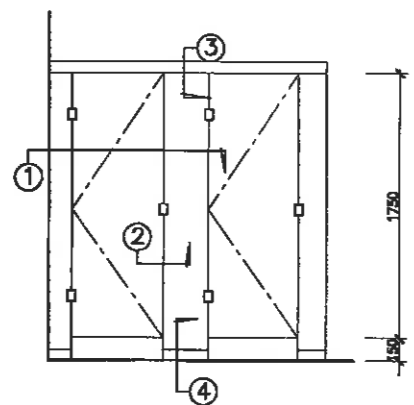
ห้องน้ำคนพิการ  
 มาตรฐาน 1 : 25 AT A1  
 1 : 50 AT A3

- สัญลักษณ์**
- WC โถสุขภัณฑ์
  - LAV อ่างล้างหน้า
  - UR โถปัสสาวะชาย
  - SD โถปัสสาวะหญิง
  - SHO ที่กักน้ำอบน้ำเบ็ดเตล็ด
  - SHO1 ที่กักน้ำอบน้ำสาบ่อน
  - SH ที่ใส่สบู่อาบน้ำ
  - LSD ที่ใส่สบู่เหลว
  - MR กระจกเงา
  - PH ที่ใส่กระดาษชำระ
  - HY สายชำระ
  - CB ขอบแนวหน้า
  - TR ราวแนวหน้า
  - HD เครื่องแปรง
  - SC ที่กักน้ำกดชักโครก
  - WF ที่กักน้ำกดชักโครก
  - HR1 ราวทรงตัวสำหรับโถสุขภัณฑ์คนพิการ
  - HR2 ราวทรงตัวสำหรับโถสุขภัณฑ์คนพิการ
  - HR3 ราวทรงตัวสำหรับอ่างล้างหน้าคนพิการ
  - HR4 ราวทรงตัวสำหรับโถปัสสาวะคนพิการ
  - HR5 ราวทรงตัวสำหรับอ่างล้างหน้าคนพิการ

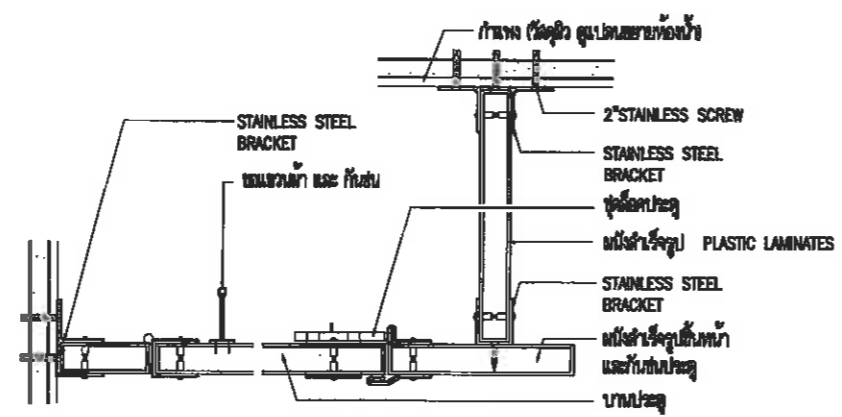
แบบขยายผนังห้องน้ำสำเร็จรูป



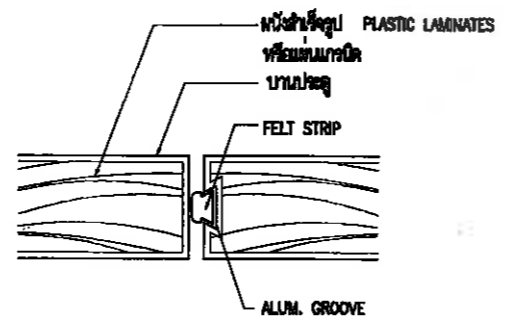
แปลน  
 มาตรฐาน 1 : 25 AT A1  
 1 : 50 AT A3



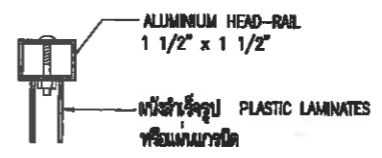
รูปด้าน  
 มาตรฐาน 1 : 25 AT A1  
 1 : 50 AT A3



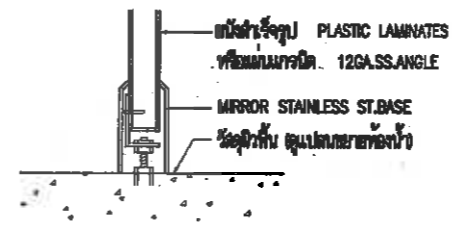
แบบขยาย 1  
 มาตรฐาน 1 : 5 AT A1  
 1 : 10 AT A3



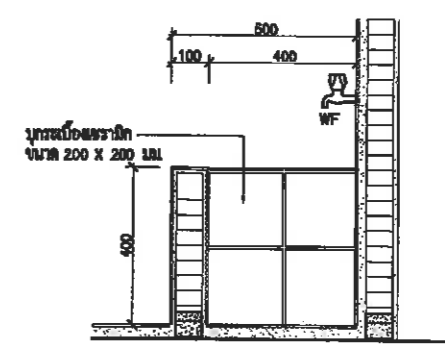
แบบขยาย 2  
 มาตรฐาน 1 : 5 AT A1  
 1 : 10 AT A3



แบบขยาย 3  
 มาตรฐาน 1 : 5 AT A1  
 1 : 10 AT A3



แบบขยาย 4  
 มาตรฐาน 1 : 5 AT A1  
 1 : 10 AT A3



**มาตรฐานอาคาร JANITOR**  
**ห้องน้ำ** 1 : 10 AT A1  
 1 : 20 AT A3

โครงการก่อสร้างสนามฟุตบอล  
 สนามกีฬาภาคตะวันออก เมืองพัทยา ระยะที่ 3  
 จังหวัดชลบุรี (ส่วนที่เหนือ)

แบบเลขที่ 35/2565 วันที่ 19 ตุลาคม 2565

ลงชื่อ [Signature] สถาปนิก  
 ลงชื่อ [Signature] วิศวกร  
 ลงชื่อ [Signature] วิศวกรโยธา  
 ลงชื่อ [Signature] วิศวกรโยธา  
 ลงชื่อ [Signature] วิศวกรโยธา  
 ลงชื่อ [Signature] วิศวกรโยธา  
 ลงชื่อ [Signature] วิศวกรโยธา  
 ลงชื่อ [Signature] วิศวกรโยธา  
 ลงชื่อ [Signature] วิศวกรโยธา

**space**  
 200 Sukhumvit Rd. 11th Floor, Bangkok 10110, Thailand  
 Tel: 0-2557-2222 Fax: 0-2557-2227, 0-2557-2228 Email: info@spacearchitect.com

**UCC**  
 UTHAI CONSULTANT CO., LTD.

**ARCHITECTS**

วิรัตน์ ศรีสุข	สถาปนิก	427
ศักดิ์สิน ชุมศิริวงษ์	สถาปนิก	1963
เฉลิมชัย ชินสีห์	สถาปนิก	8488

**STRUCTURAL ENGINEERS**

ธีรวัฒน์ ชัยวิภากร	สถาปนิก	3122
ปวิศร์ ชินสีห์	สถาปนิก	7177
นพวิภา บุญเรืองขาว	สถาปนิก	8152
ธีรวัฒน์ แผลทอง	สถาปนิก	22506

**ELECTRICAL ENGINEERS**

สุทธิ ไร่ทอง	วิศวกร	734
ชานน นันทร	วิศวกร	3581
เสวีพรพงศ์ บุญเสวีธรรม	วิศวกร	465

**Mechanical Engineers**

สุกัญญา ธรรมภักดิ์	สถาปนิก	25698
ธวัชชัย นิลอุบล	สถาปนิก	1925

**MECHANICAL ENGINEERS**

ธวัชชัย นิลอุบล	สถาปนิก	1925
-----------------	---------	------

**LANDSCAPE ARCHITECTS**

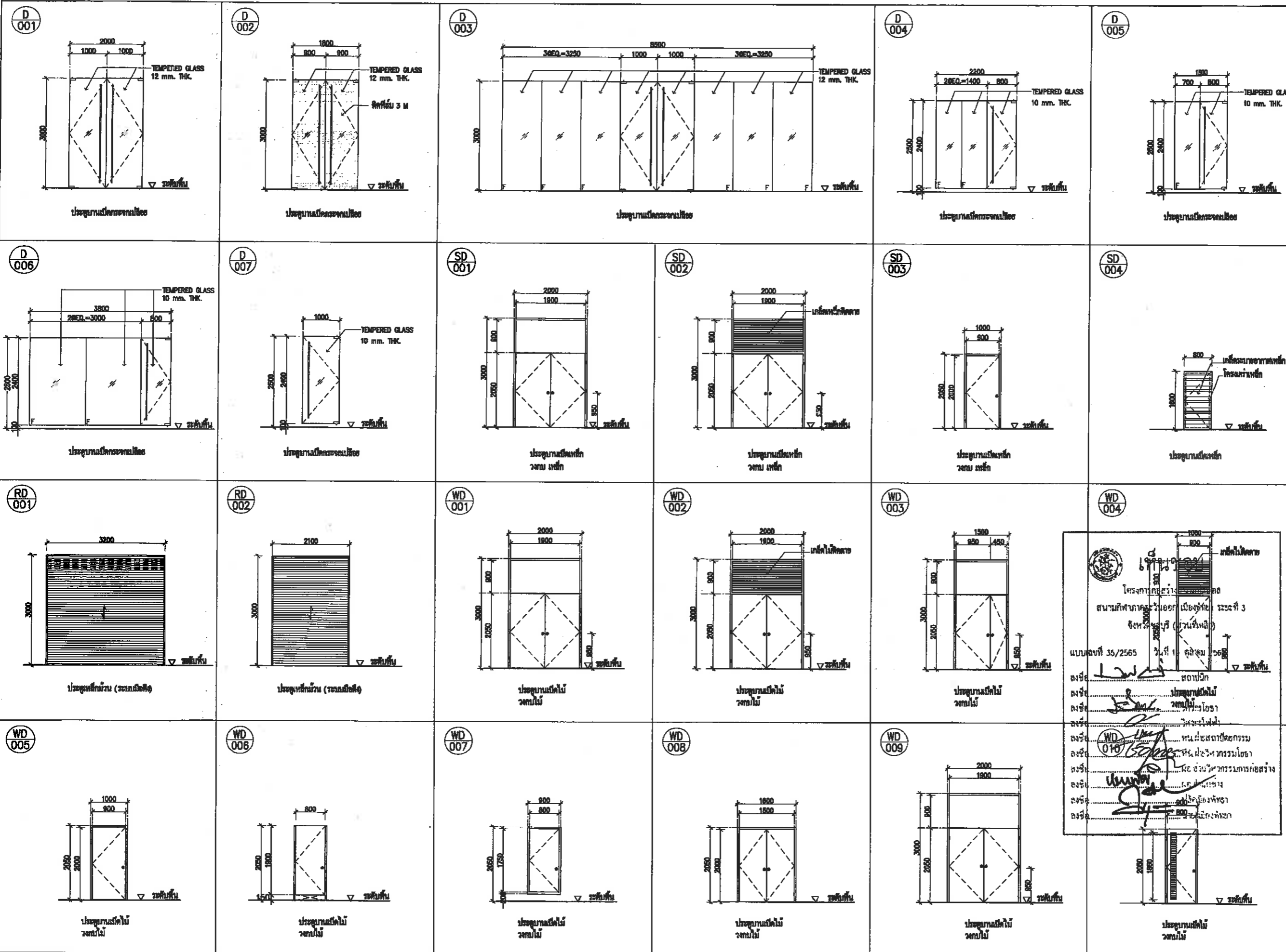
เลิศฤกษ์ ธีรโชติ	2-TH. 1B
------------------	----------

**DATE** 08-08-2561 **JOB NO.** A049

แบบขยายประตู ( แผ่นที่ 1 )



เมืองพญา



โครงการสำรวจและจัดทำผังมณฑลศูนย์กีฬา  
แห่งชาติภาคตะวันออก เมืองพญา จังหวัดชลบุรี  
และงานออกแบบอาคารระแนงไม้ สนามฟุตบอล  
และ สนามเทนนิส เพื่อก่อสร้างสนามกีฬาฟุตบอล  
เมืองพญา (ส่วนที่เหนือ) ขนาดรวม 20,000 ที่นั่ง  
รอบอสังคายน 2 ไร่ที่ 12 ถนนสุขุมวิท  
ตำบลหนองปรือ อำเภอบางละมุง จังหวัดชลบุรี

ผู้ควบคุม  
นาย..... วันที่.....

ลงชื่อ..... สถาปนิก  
ลงชื่อ..... วิศวกร  
ลงชื่อ..... หัวหน้าฝ่ายวิศวกรรม  
ลงชื่อ..... หัวหน้าฝ่ายสถาปัตยกรรม  
ลงชื่อ..... พล. พล. พล.  
ลงชื่อ..... พล. พล.  
ลงชื่อ..... ปลัดเมืองพญา  
ลงชื่อ..... นายกเมืองพญา

spc spc consulting engineers  
200 Sukhumvit Rd. 11th Floor, Sukhumvit 11, Bangkok 10110, Thailand  
Tel: 0-2311-7221 Fax: 0-2311-7222 E-mail: spc@spc-engineers.com

space  
200 Sukhumvit Rd. 11th Floor, Sukhumvit 11, Bangkok 10110, Thailand  
Tel: 0-2311-7221 Fax: 0-2311-7222 E-mail: space@space-engineers.com

UCC  
UTLHAS CONSULTANT CO., LTD.  
100/100 Sukhumvit Rd. 11th Floor, Sukhumvit 11, Bangkok 10110, Thailand  
Tel: 0-2311-7221 Fax: 0-2311-7222 E-mail: ucc@ucc-engineers.com

NOTE  
\* ALL DIMENSIONS ARE IN MILLIMETER UNLESS OTHERWISE SPECIFIED  
\* NO DIMENSION SHALL BE ZERO  
\* ALL DIMENSIONS ARE THE PROPERTY OF THE SPACE ARCHITECT CO., LTD. AND CAN BE USED WITHOUT THEIR PERMISSION

ARCHITECTS

ประวิทย์ ศรีสุข	380 427
ศักดิ์สิน รุ่งเรืองศรี	850 1963
เฉลิมศักดิ์ ชินสีห์	850 6489

STRUCTURAL ENGINEERS

จิตรวิวัฒน์ อิงคะวิวัฒน์	850 3122
อภิสิทธิ์ ชินพิริยกุล	850 7177
นพดล บุญเรืองงาม	850 3152
จิตรพันธ์ เมลาทอง	850 22506

ELECTRICAL ENGINEERS

ชวสิทธิ์ ไรชวดีวิธาน	734
ชาน นิมิต	3581
เสวีพรพงศ์ บุญเลิศวิวัฒน์	465

MECHANICAL ENGINEERS

สุกัญญา ธรรมประดิษฐ์	850 25698
ธราวุธ นิยมธนา	850 1925

LANDSCAPE ARCHITECTS

วิมลฤดี อธิวิไล	7-850 18
-----------------	----------

DATE: 08-08-2551

โครงการก่อสร้างสนามกีฬาแห่งชาติภาคตะวันออก เมืองพญา จังหวัดชลบุรี (ส่วนที่เหนือ) ไร่ที่ 12 ถนนสุขุมวิท ตำบลหนองปรือ อำเภอบางละมุง จังหวัดชลบุรี

แบบเลขที่ 35/2565 วันที่ 1 ตุลาคม 2551

ลงชื่อ..... สถาปนิก  
ลงชื่อ..... วิศวกร  
ลงชื่อ..... หัวหน้าฝ่ายวิศวกรรม  
ลงชื่อ..... หัวหน้าฝ่ายสถาปัตยกรรม  
ลงชื่อ..... พล. พล. พล.  
ลงชื่อ..... ปลัดเมืองพญา  
ลงชื่อ..... นายกเมืองพญา

00 08-08-51 แบบก่อสร้าง

REV.	DATE	DESCRIPTION

CHECKED: เติมนิชิต  
APPROVED: ศักดิ์สิน

TITLE: แบบขยายประตู ( แผ่นที่ 1 )

DRAWING NO.: 121-3000-CON-601-00

SCALE: 1:50 AT A1, 1:100 AT A3

DATE: 08-08-2551

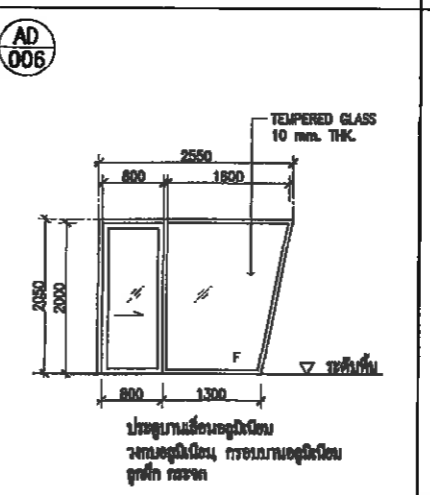
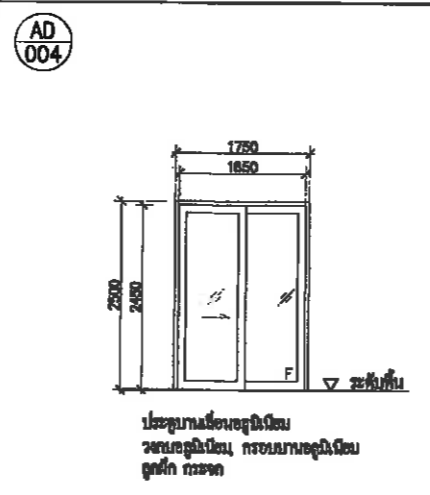
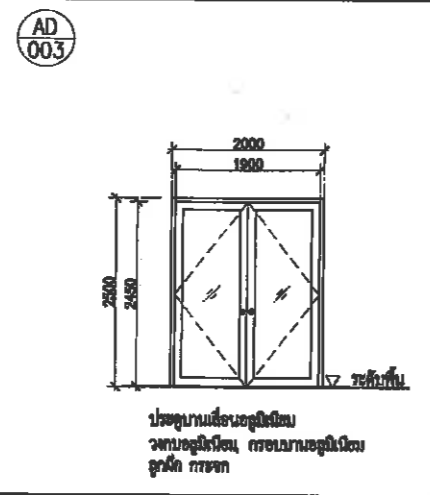
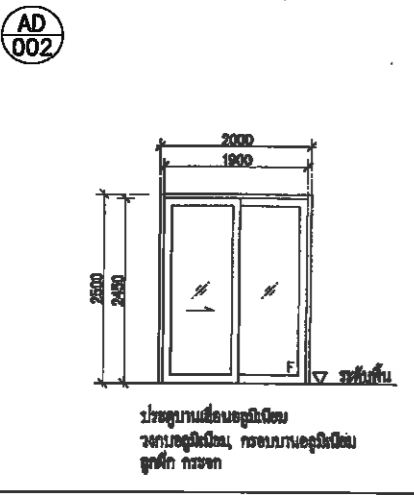
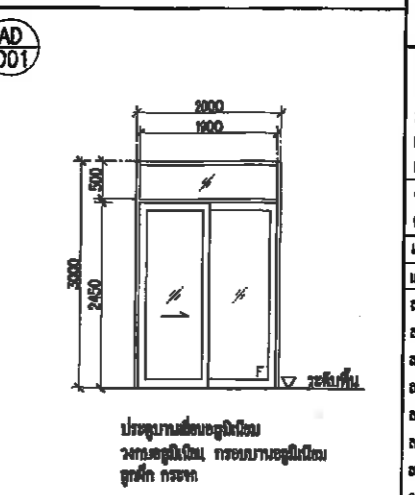
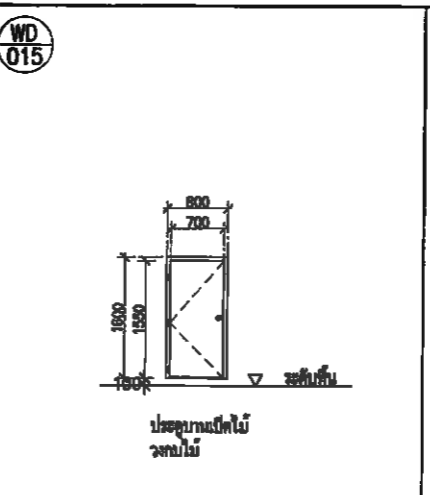
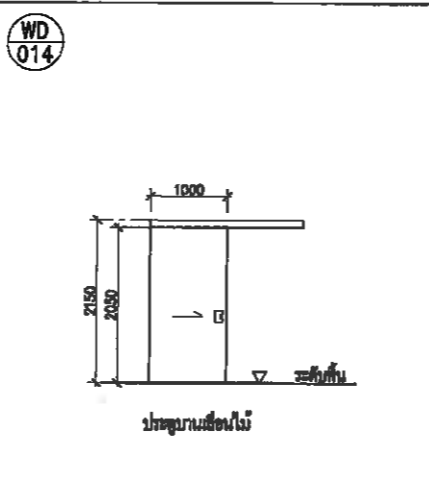
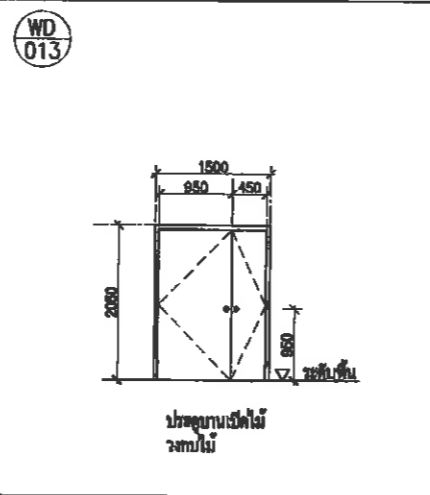
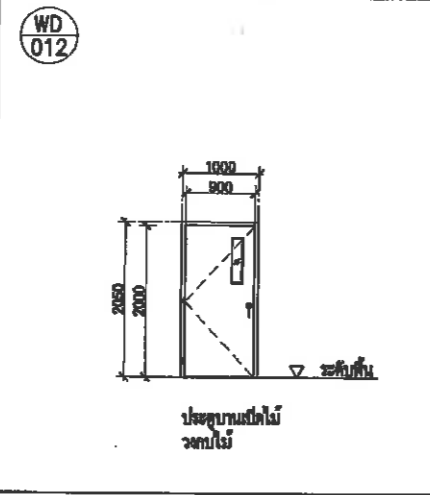
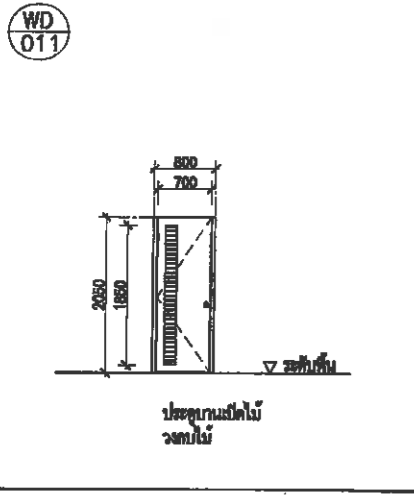
SHEET NO.: SHEET 1 OF 2

JOB NO.: A049

แบบขยายประตู ( แผ่นที่ 2 )



เมืองพิบูลย์



โครงการสำรวจและจัดทำแบบแปลนอาคาร  
แห่งราชภัฏนครราชสีมา เมืองพิบูลย์ จังหวัดขอนแก่น  
และงานออกแบบอาคารระวางหน้า สนามฟุตบอล  
และ สนามเทนนิส เพื่อก่อสร้างสนามกีฬาฟุตบอล  
เมืองพิบูลย์ (ส่วนที่ก่อสร้าง) ขนาดรวม 20,000 ที่นั่ง  
ข้อต่อพิกัดที่ 2 หน้าที่ 12 ถนนสุขุมวิท  
ตำบลหนองบัว อำเภอเมืองขอนแก่น จังหวัดขอนแก่น

เห็นชอบ

เลขที่แบบ	วันที่
ลงชื่อ	สถาปนิก
ลงชื่อ	วิศวกร
ลงชื่อ	หัวหน้าฝ่ายวิศวกรรม
ลงชื่อ	หัวหน้าฝ่ายสถาปัตย์
ลงชื่อ	หัวหน้าฝ่ายวิศวกรรม
ลงชื่อ	ร.ค.ค.ท.ค.
ลงชื่อ	ผ.ค.ค.ค.
ลงชื่อ	ปลัดเมืองพิบูลย์
ลงชื่อ	นายกเมืองพิบูลย์

spc spc consulting engineers

space

UCC

LITHAI CONSULTANT CO., LTD.

NOTE

- ALL DIMENSIONS ARE IN MILLIMETER UNLESS OTHERWISE SPECIFIED
- NO DIMENSIONS SHALL BE SHOWN
- ALL DIMENSIONS ARE THE PROPERTY OF THE ARCHITECT EXCEPT WHERE SHOWN OTHERWISE

ARCHITECTS

วิวัฒน์ ศรีสุข	รทก 427
ศุภรัตน์ ชูศิริวงศ์	รศก.1963
เฉลิมชัย ชื่นศิริ	รทก.6489

STRUCTURAL ENGINEERS

วิวัฒน์ ชื่นศิริวงศ์	รศ. 3122
ศุภรัตน์ ชื่นศิริวงศ์	รศ. 7177
นันทกัญญา ชื่นศิริวงศ์	รศ. 8152
ชัชวาลย์ แสงทอง	รทก 22506

ELECTRICAL ENGINEERS

สุวิทย์ ไชยสวัสดิ์	รทก 734
ชานน นันทวง	รทก 3581
เมธีธรรม นุฒิสวรรค์	รทก 465

MECHANICAL ENGINEERS

สุวิทย์ นันทวง	รทก 25698
ชัชวาลย์ ชื่นศิริ	รศก 1925

LANDSCAPE ARCHITECTS

เมธีธรรม นุฒิสวรรค์	รทก 465
---------------------	---------

QUANTITY SURVEYOR

วิวัฒน์ ชื่นศิริ	รทก 18
------------------	--------

DRAWING STATUS

DO	08-08-51	แบบก่อสร้าง
----	----------	-------------

CHECKED

ลงชื่อ	สถาปนิก
--------	---------

APPROVED

ลงชื่อ	วิศวกร
--------	--------

TITLE

แบบขยายประตู ( แผ่นที่ 2 )

DRAWING NO.

121-3000-CON-602-00

SCALE

1 : 50 AT A1	SHEET NO.
1 : 100 AT A3	SHEET 2 OF 2

DATE

08-08-2551	JOB NO.
	AO49

เห็นชอบ

โครงการก่อสร้างอาคารเรียน  
สนามกีฬาภาคตะวันออกเฉียงเหนือ ราชภัฏนครราชสีมา

แบบที่ 35/2565 วันที่ 18 ตุลาคม 2565

ลงชื่อ: [Signature] สถาปนิก

ลงชื่อ: [Signature] วิศวกร

ลงชื่อ: [Signature] หัวหน้าฝ่ายวิศวกรรม

ลงชื่อ: [Signature] หัวหน้าฝ่ายสถาปัตย์

ลงชื่อ: [Signature] หัวหน้าฝ่ายวิศวกรรม

ลงชื่อ: [Signature] ร.ค.ค.ท.ค.

ลงชื่อ: [Signature] ผ.ค.ค.ค.

ลงชื่อ: [Signature] ปลัดเมืองพิบูลย์

ลงชื่อ: [Signature] นายกเมืองพิบูลย์

15/819